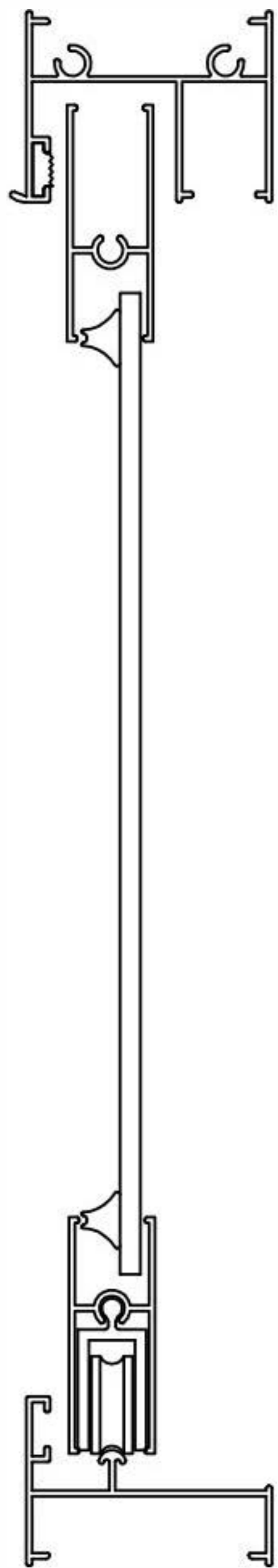


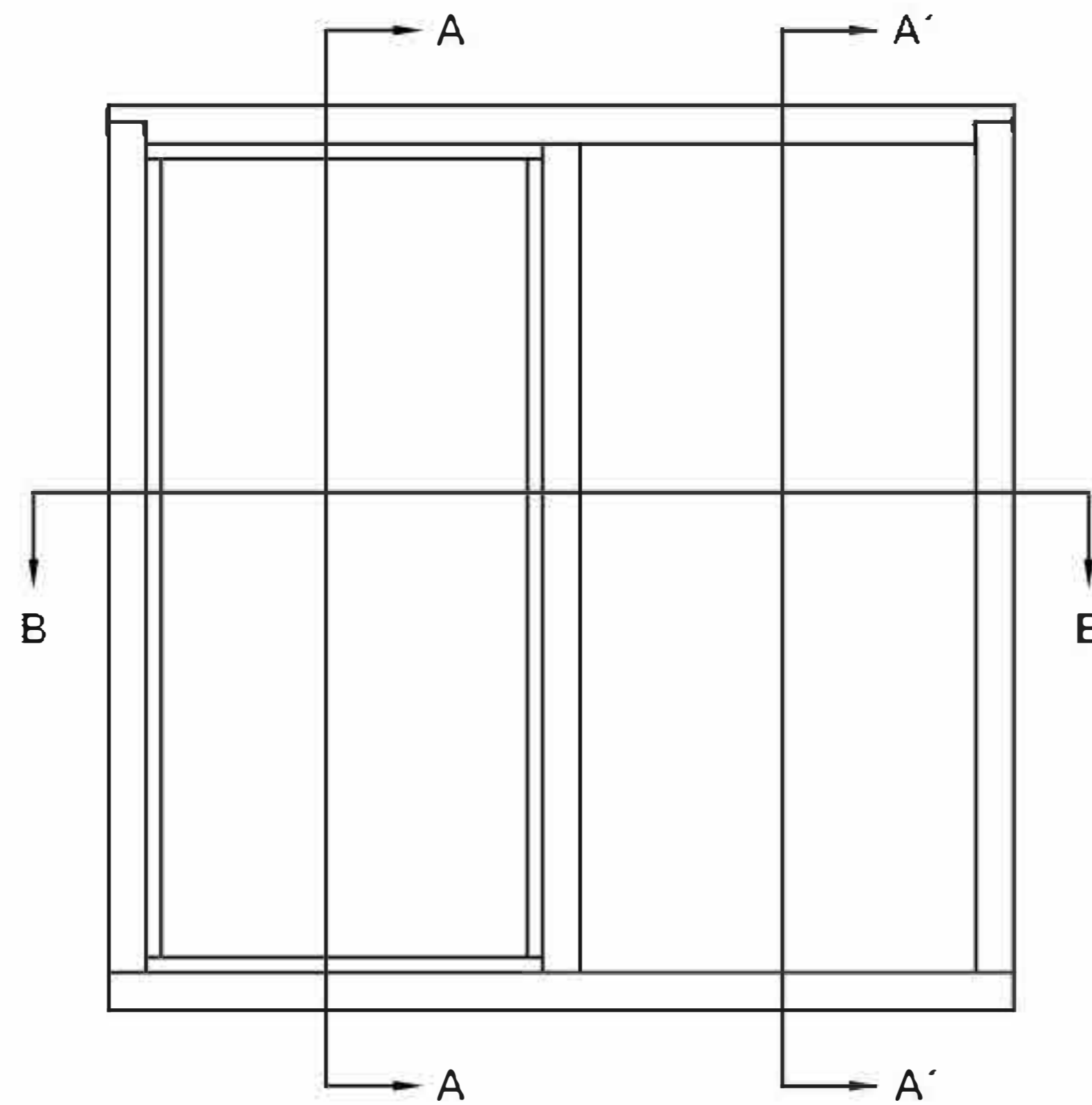
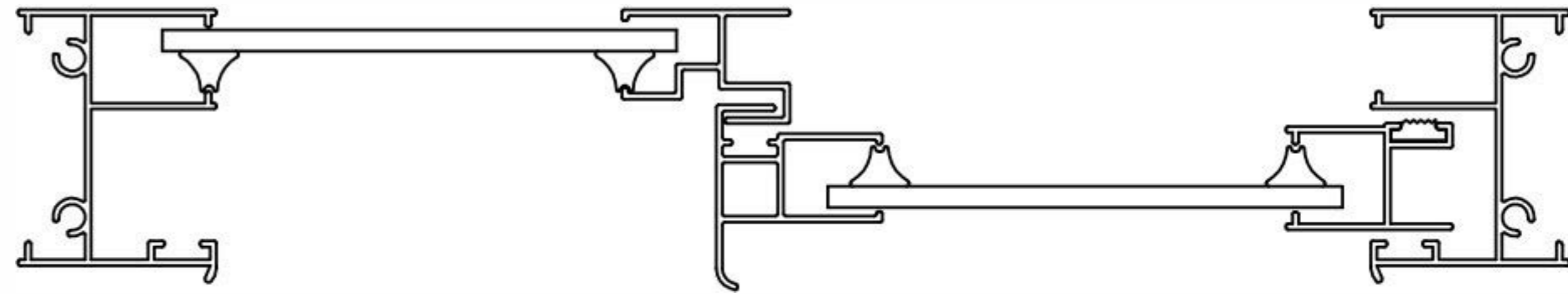
CORTE A - A



CORTE A' - A'



CORTE B - B



NOTAS Y ESPECIFICACIONES

- 1.- El marco perimetral de la ventana debe estar formado por Jambas los cuales estarán ensamblados con 2 pijas #8X1 1/2" en cada extremo introducidas en venas integras.
- 2.- Corredizo desmontable por la parte interior.
- 3.- Aluminio aleación 6063.
- 4.- Cristal claro de 3mm de espesor.
- 5.- La instalación del cristal debe realizarse por el interior, para facilitar la reposición de cristales rotos.
- 6.- Las hojas corredizas deberán llevar carretillas de latón.
- 7.- El corredizo cuenta con un broche tipo latch al centro.

Nota: En todas nuestras ventanas se considera una tolerancia de $\pm 1/16$ " en nuestras medidas de fabricación.

WINDOOR[®]
PUERTAS Y VENTANAS

VENTANA WINDOOR 1500

Fecha: 12/12/18

Elaboro: SLG

Escala: -----